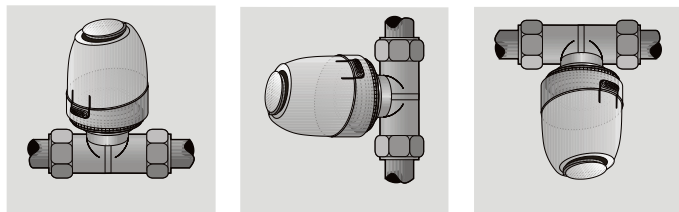


TH-81 termoelektrická hlavice

TH-81 je termoelektrická hlavice určená k zavírání a otevírání ventilů topných okruhů podlahového vytápění a radiátorových těles pomocí řídicí jednotky AC-116.

TH-81 je ovládána napětím 24 V s dvoubodovým připojením. Instalace a zapojení pro AC-116 Preferována je montáž hlavice vodorovně a svisle. Montáž vzhůru nohama může za některých podmínek zkrátit životnost produktu (např. znečištěná voda).

Montážní polohy



Hlavice je možné použít na většinu ventilů na trhu. Hlavice se jednoduše navazuje na předinstalovaný ventil. Instalační rozměr M30 x 1,5.

Pro zapojení hlavice do AC-116 použijte výstupní svorky 1-16. Hlavici připojte k příslušnému kanálu (na polaritě nezáleží) přívodním kabelem. Zafixujte kabel proti nežádoucí manipulaci vtačením do plastových kanálů připravených na jednotce AC-116.

Funkce

Obecně

Mechanika hlavice obsahuje PTC termistor a vyhřívaný pružinový element a stlačovací pružinu. Tento voskový element je vyhříván připojeným napětím a pohybuje vestavěným pístem. Síla, která je vytvářena pohybem se přenáší na píst a ten tak otevírá nebo zavírá ventil. Otvírání a zavírání ventilu je viditelné na vrchním plastu, který má zdvih cca 4 mm při plném otevření.

Verze hlavice

Normálně otevřeno (ventil otevřen)

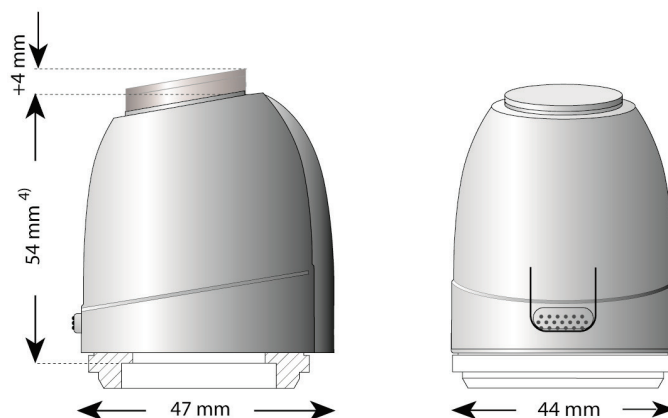
Ventil je zavírán neustále pohybem pístu od momentu připojení napětí a to dokud nedojde k vypršení „mrtvého času“. Voskové části vychládají, jakmile se odpojí napájecí napětí a dojde k vypršení „času držení“ je ventil otevírán, navíc je otevírání podpořeno silou přítlačné pružiny. Otvírací síla přítlačné pružiny je srovnatelná se silou komerčně dostupných ventilů a udržuje ventil normálně otevřený.

První spuštění

V dodávce je hlavice držena pootevřená, pokud není pod napětím kvůli funkci prvního spuštění (režim plnění). To umožňuje vyzkoušet topení během instalace. Pokud poté dojde k připojení napětí do termohlavice, dojde po několika minutách k automatickému uvolnění instalační plomby. Následně je hlavice plně provozuschopná.

Technické parametry

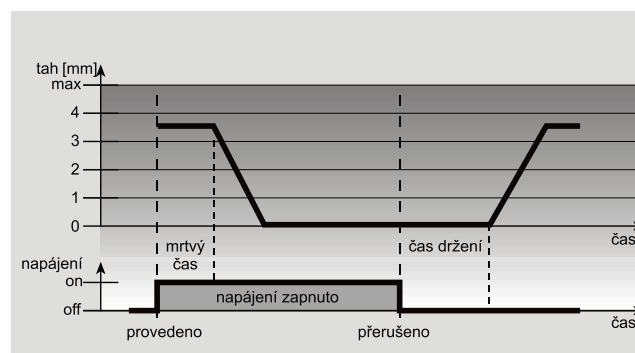
Typ	TH-81
Verze	normálně otevřeno
Napájení	24 V AC/DC, +20 % ... -10 %, 0-60 Hz
Max. odběr proudu	250 mA během 2 min max.
Typický odběr proudu	75 mA
Příkon	1,8 W
Otvírací a uzavírací časy	cca 6 min.
Zdvih hlavice	4 mm
Regulační síla	100 N ± 5 %
Povolená teplota kapaliny	0 °C až +100 °C ¹⁾
Skladovací teplota	od -25 °C do +65 °C
Okolní teplota	0 °C až +60 °C
Stupeň krytí	IP 54
Pouzdro	Polyamid
Barva pouzdra	šedivá
Hmotnost	100 g s 1 m přívodního kabelu
Připojovací kabel	2 x 0,75 mm ² PVC, šedivá
Instalační rozměr	M30 x 1,5



1) Kompatibilita se standardními ventily

Křivky charakteristik

Normálně otevřená (NO)



Doporučení a poznámky k instalaci

Výpočet maximální délky kabelu (měděný kabel) při napájení 24V

$$L = K \times A / n$$

A	průřez vodiče v mm ²
n	počet termohlavic
K	konstanta (269 m/mm ²)
L	délka kabelu v metrech

Doporučujeme používat níže uvedené kabely pro montáž na 24V:

Zvonkový drát:	0,8 mm ²
Dvojlinka na světla	1,5 mm ²
CYKY	1,5 mm ²



Poznámka: Výrobek, ačkoliv neobsahuje žádné škodlivé materiály, nevyhazujte do odpadků, ale předejte na sběrné místo elektronického odpadu. Podrobnější informace na www.jablotron.cz sekce Poradenství.

JABLOTRON
CREATING ALARMS

JABLOTRON ALARMS a.s.
Pod Skalkou 4567/33
46601 Jablonec nad Nisou
Tel.: 483 559 911
Fax: 483 559 993
Internet: www.jablotron.cz