

Rozdílový list JA-82K oproti JA-80K

1.1. Modulový systém

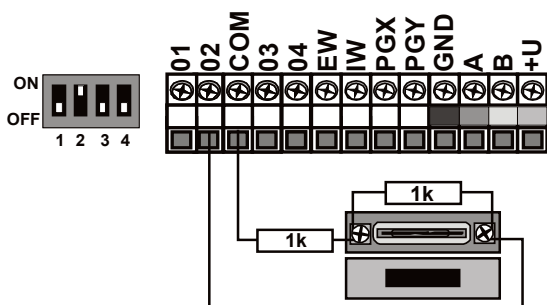
- Základní deska JA-82K obsahuje 4 drátové vstupy. Nepoužité vstupy se nevyvažují odpory ve svorkovnici, ale vypínají se DIP přepínači na desce ústředny. U nezapojených vstupů je tedy nutno mít přepínače v poloze OFF.



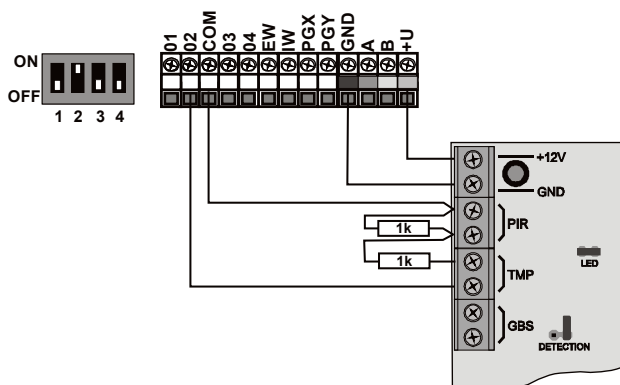
- Ústředna JA-82K je modulová. Je tedy možné ji sestavit na míru pro požadovanou instalaci.
 - Ústřednu lze rozšířit o 10 drátových vstupů použitím modulu drátových vstupů JA-82C (pro nepoužité vstupy platí stejné pravidlo s DIP přepínači, jako pro vstupy na základní desce).
 - Pro rozšíření ústředny o bezdrátové detektory osadíte ústřednu modulem JA-82R.
 - Celkem může být k ústředně přiřazeno 50 periférií (včetně drátových vstupů).

1.2. Zapojení drátových vstupů

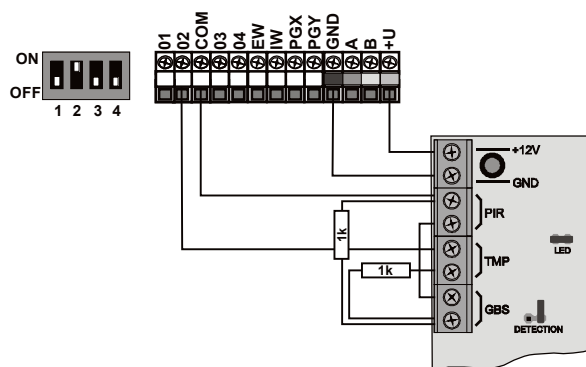
- Zapojení drátových smyček je shodné s ústřednou JA-80K. Smyčka musí být vyvážená odporem $1k\Omega$, který je zapojen do série s detektory. Ke každému aktivačnímu kontaktu musí být paralelně zapojen odpor $1k\Omega$.
- V jedné drátové smyčce může být zapojeno až 5 detektorů. Pro přesnou identifikaci zdroje poplachu doporučujeme do jedné smyčky vždy zapojit pouze jeden detektor.



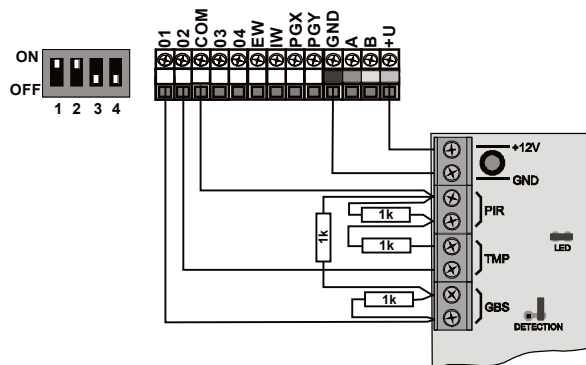
obr. 1: Zapojení magnetického detektoru SA-200



obr. 2: Zapojení JS-20



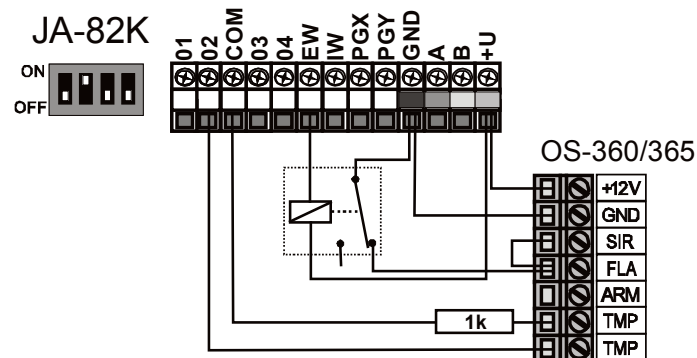
obr. 3: Zapojení JS-25 do jedné smyčky



obr. 4: Zapojení JS-25 do dvou smyček

1.3. Zapojení venkovní sirény

Výstup externího poplachu EW spíná při poplachu na GND (opačná reakce než u JA-80K). Pro tento typ ústředny je primárně určena venkovní zálohovaná siréna OS-360A/365A. Pokud chcete připojit OS-360/365, je nutno do obvodu zapojit relé, které bude měnit logiku aktivace vstupů na siréně.



1.4. Zálohování systému

Do ústředny je možné instalovat akumulátor s kapacitou 1,3 až 2,6Ah. Při projektování systému berte v úvahu odběr jednotlivých prvků. Pokud by proud odebíraný detektory výrazně zkracoval dobu výdrže akumulátoru, je vhodné použít akumulátor s větší kapacitou umístěný v externí skřínce s ochranným kontaktem.

1.5. Nastavování a programování systému

Pro nastavování ústředny JA-82K použijte software OLink. Aktuální verzi naleznete na www.jablotron.cz v sekci „Ke stažení/ Software.“

JABLOTRON
CREATING ALARMS

JABLOTRON ALARMS a.s.
Pod Skalkou 4567/33
46601 Jablonec nad Nisou
Tel.: 483 559 911
Fax: 483 559 993
Internet: www.jablotron.cz